

Garantievoorwaarden

5 jaar kwaliteitsgarantie

Dit kwaliteitsproduct is in Nederland voor u op maat geproduceerd. Unilux horren hebben 5 jaar garantie op het systeem en 1 jaar garantie op het horgaas en de koorden bij normaal gebruik.

Horren zijn bedoeld als wering van vliegende insecten bij ramen en deuren. Schade door uitwaaien, doorlopen, huisdieren, oneigenlijk gebruik en/of achterstallig onderhoud valt buiten deze garantie.

Het aanbieden van een hor ter reparatie onder garantie verloopt altijd via uw dealer. Zorg voor een uitgebreide omschrijving van het probleem. Vermeld ook het originele ordernummer. Op uw Unilux hor vindt u een productsticker met alle gegevens, we raden u aan deze productsticker samen met deze garantiekaart te bewaren.

Defecte hor buiten de geldende garantie?

Unilux horren zijn buitengewoon duurzaam maar zijn ook onderhevig aan normale slijtage. Unilux kan in veel gevallen de hor repareren en zo de levensduur verlengen.

Zelf repareren

- controleer gaas, geleiders op vuil en schade
- veerspanning is na te stellen (zie montagehandleiding of kijk op www.unilux.nl)

Als u de reparatie niet zelf kunt uitvoeren

Neem contact op met uw dealer en zorg voor een uitgebreide omschrijving van het probleem. De dealer kan de hor bij Unilux aanbieden ter reparatie. Voor prijzen van reparaties dient u zich te wenden tot de dealer.

Tip: reparaties in herfst of winter zijn sneller!

Onderhoud & gebruik

- het horgaas kan stofvrij gemaakt worden met een vochtige doek of een stofzuiger met opzet borstel
- houd de geleiders vrij van vuil
- geleiders niet smeren.

www.unilux.nl

unilux
Screening Pioneers

Raamrolhor SUPER+ Montagehandleiding



Unilux is sponsor van:

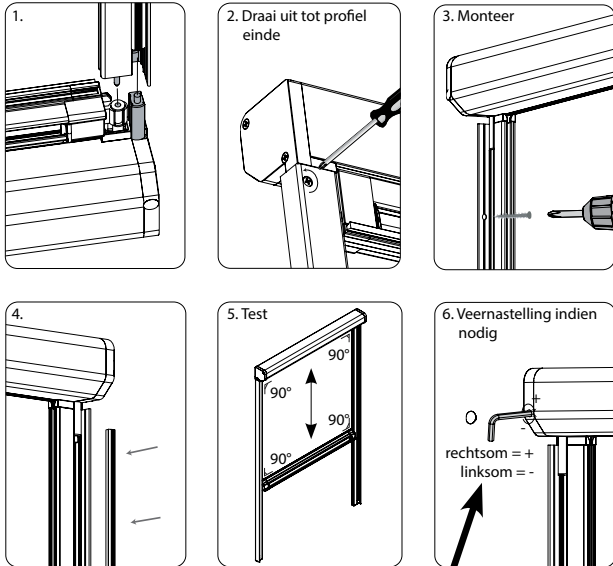
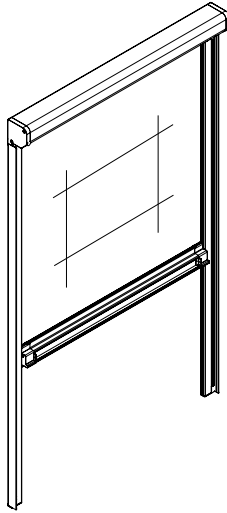
unilux

In-de-dag montage

Inhoud montagezakje
Super+ IDD (412-306):



4x schroef
13 mm

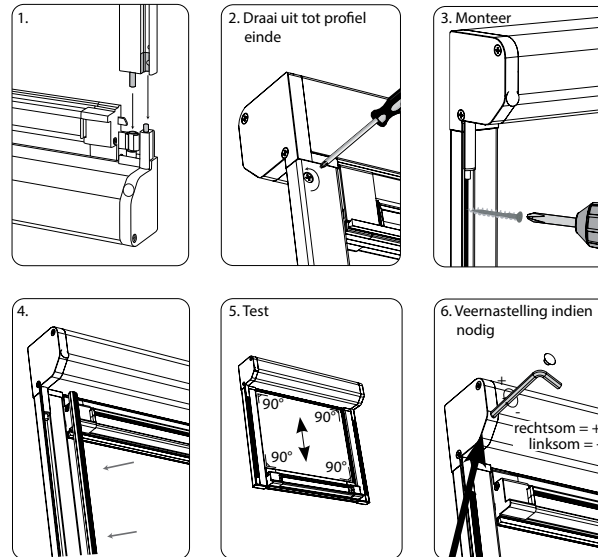
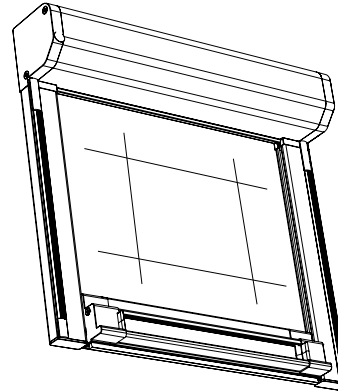


Op-de-dag montage

Inhoud montagezakje
Super+ ODD (412-306):



4x schroef
13 mm



Garantiekaart Super+

DEALERNAAM + NUMMER _____
 Straat dealer _____
 Woonplaats dealer _____
 Referentie particulier _____
 barcode
 Leverdatum: _____
 fabricagenummer: _____ RALkleur _____
 Productnaam _____
 Bijzonderheden _____

Neem het fabricage nummer en de datum
over van de productsticker en
bewaars deze kaart bij uw aankoopbon.



Met een Unilux hor haal je kwaliteit in huis.
Nederlands fabrikaat.

www.unilux.nl