

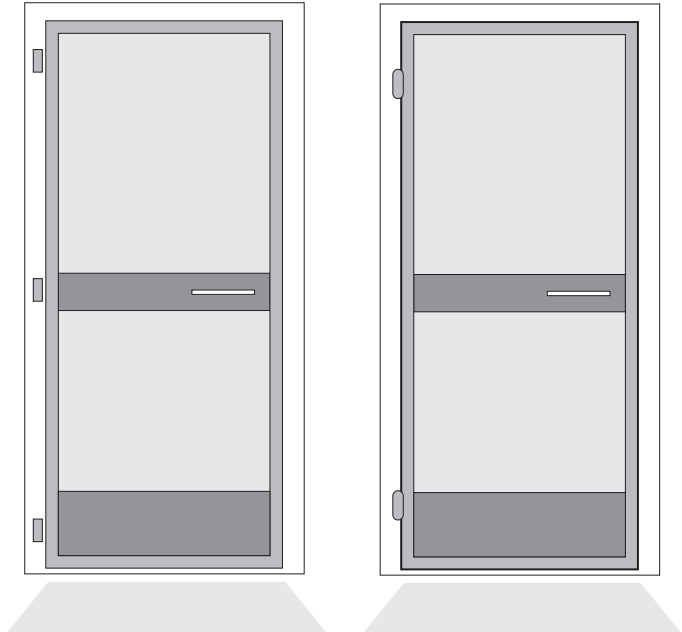
# Vaste- en pendelhordeur LUXE

## Montagehandleiding

### Hordeur

Steek de losse delen van de paumelle scharnieren in de reeds gemonteerde delen. Sluit de buitendeur, zet de hordeur op 2 blokjes op de vloer tegen het kozijn en bepaal de gewenste hoogte; rekening houdend met de klinkhoogte en inloopmat. De handgreep van de hordeur mag nooit net onder de klink van de buitendeur uitkomen, daar de buitendeur van buiten af niet meer geopend kan worden, omdat de klink niet meer omlaag kan. Pas de blokjes op de gewenste hoogte aan en open de buitendeur. Zorg ervoor dat de hordeur links en rechts even ver over het kozijn sluit. Stel de hordeur waterpas. Let er op dat aan de scharnierzijde 2,8 cm extra ruimte naast de hordeur aan de scharnierzijde overblijft, zodat straks de deur minimaal 90 graden open kan. Schroef nu de scharnieren vast. Monteer de deurveer, sluitpomp, magneet of andere accessoires. De hordeur kan zo uit de scharnieren worden getild.

min: 2,8 cm

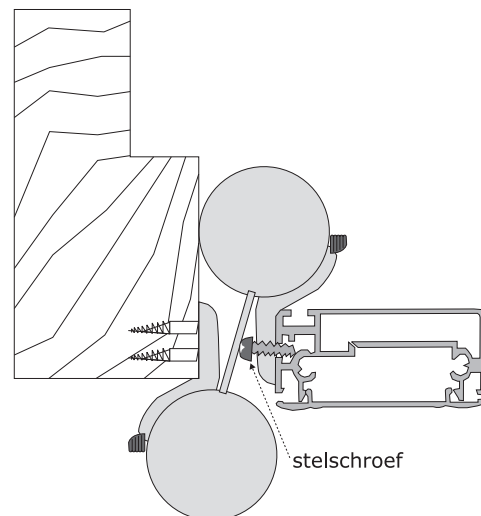


### Onderhoud

Eventueel de scharnieren smeren

### Pendel hordeur

Open de buitendeur en zet de hordeur in de deuropening op 2 blokjes, zodanig dat de borstels rondom de opening afsluiten. Zet de hordeur zo neer dat de voorzijde van de hordeur gelijk zit met de voorzijde van het kozijn, zodat de voorste cilinders van de scharnieren over de hoek van het kozijn steken. Teken nu de plaats van de scharnieren af op het kozijn. Zet de hordeur 45 graden schuin in de deuropening op de blokjes en ontvouw de scharnieren zodanig dat deze vast geschroefd kunnen worden op de gewenste plaats op het kozijn. Wanneer de scharnieren gemonteerd zijn, kan men deze met bijgeleverde pen opspannen; per scharnier 2x in tegengestelde richting. Borg de scharnieren met de bijgeleverde pinnetjes (niet verliezen, zijn niet los leverbaar!) De hordeur stopt nu nog niet goed in het midden: Schroef 1 van de schroeven van beide scharnieren aan de hordeur zijde een paar slagen los en gebruik deze als stel-schroef om te zorgen dat deze mooi in het midden van het kozijn stopt. De hordeur dient aan de kozijnzijde gedemonteerd te worden, wil men deze wegnemen.



### Onderhoud

1 a 2 keer per jaar de scharnieren smeren met olie